

R410A ON/OFF

# Paramount

Идеальный дизайн для вашего интерьера

## MSAG1





- Фотокаталитический фильтр уничтожает органические соединения и эффективно устраняет запахи
- Одним нажатием кнопки «Любимые настройки» активируются предпочтительные установки работы кондиционера
- При выборе режима Follow Me комфортный температурный режим будет установлен в месте расположения пульта ДУ



Листовка



Инструкция по монтажу и эксплуатации



## Режимы и функции



Полный список режимов и функций модели смотри на стр. 52

\* Список монтажных комплектов для бытовых сплит-систем смотри на стр. 58.

# Paramount

# MSAG1



MSAG1-09HRN1-I



MSAG1-09HRN1-O


**Daichi Comfort**

 Скачайте в App Store  
или Google Play.

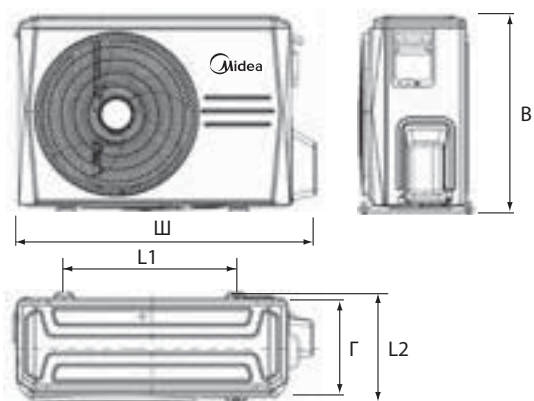
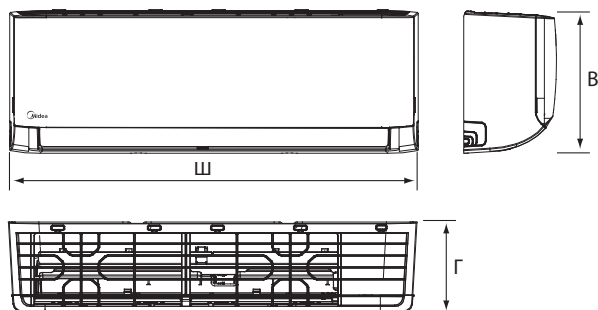
 DW01/11-B,  
DW21-B  
(опция)

## Технические характеристики

Охлаждение/нагрев

ВНУТРЕННИЙ БЛОК			MSAG1-07HRN1-I	MSAG1-09HRN1-I	MSAG1-12HRN1-I	MSAG1-18HRN1-I	MSAG1-24HRN1-I
НАРУЖНЫЙ БЛОК			MSAG1-07HRN1-O	MSAG1-09HRN1-O	MSAG1-12HRN1-O	MSAG1-18HRN1-O	MSAG1-24HRN1-O
Производительность	Охлаждение	кВт	2.34	2.64	3.52	5.28	7.03
	Нагрев		2.34	2.78	3.66	5.28	7.33
Электропитание	Однофазное	В, Гц, Ф	220-240, 50, 1	220-240, 50, 1	220-240, 50, 1	220-240, 50, 1	220-240, 50, 1
Потребляемая мощность	Охлаждение	кВт	0.71	0.82	1.10	1.64	2.19
	Нагрев		0.63	0.77	0.99	1.46	2.03
Рабочий ток	Охлаждение	А	3.20	3.58	5.00	7.10	9.40
	Нагрев		2.90	3.36	4.60	6.40	8.90
Энергоэффективность/класс	Охлаждение (EER)		3.30/A	3.21/A	3.21/A	3.21/A	3.21/A
	Нагрев (COP)		3.70/A	3.61/A	3.70/A	3.61/A	3.61/A
Годовое энергопотребление	Среднее значение	кВт·ч	355.5	410.5	548.0	821.5	1095.0
Расход воздуха (макс./сред./мин.)	Внутренний блок	м³/ч	530/450/350	537/474/337	570/500/380	820/545/455	1121/997/911
Уровень шума (выс./сред./низ.)	Внутренний блок	дБА	40/35.5/26.5	41/36/29.5	41/36/28.5	44.5/38.5/30	48.5/42/39
Габариты (ШxВxГ)	Внутренний блок	мм	726x291x210	726x291x210	835x295x210	969x320x241	1082x336x244
	Наружный блок		720x495x270	720x495x270	720x495x270	765x555x303	890x673x342
Вес	Внутренний блок	кг	7.4	8.5	9.3	12.3	14.7
	Наружный блок		24.6	24.9	27.1	34.8	52.9
Хладагент	Тип/заправка	кг	R410A/0.63	R410A/0.65	R410A/0.65	R410A/1.14	R410A/1.65
	Диаметр для жидкости	мм	6.4	6.4	6.4	6.4	9.5
Трубопровод хладагента	Диаметр для газа		9.52	9.52	12.70	12.70	15.90
	Длина между блоками		10	20	20	20	25
	Перепад высот между блоками	м	8	8	8	8	10
Диапазон рабочих температур	Охлаждение	°C	18-43	18-43	18-43	18-43	18-43
	Нагрев		-7-24	-7-24	-7-24	-7-24	-7-24
ИК пульт	В комплекте				RG10B(B2)/BGEF		

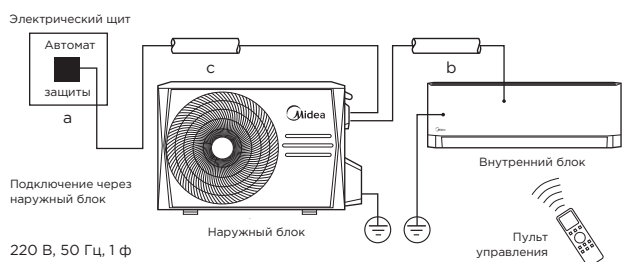
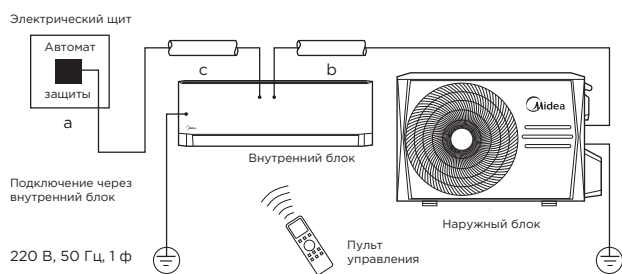
## Монтажные данные



	Габариты (Ш x В x Г)		
	Ш	В	Г
MSAG1-07HRN1-I	726	291	210
MSAG1-09HRN1-I	726	291	210
MSAG1-12HRN1-I	835	295	210
MSAG1-18HRN1-I	969	320	241
MSAG1-24HRN1-I	1082	336	244

	Габариты (Ш x В x Г)				
	Ш	В	Г	L1	L2
MSAG1-07HRN1-O	720	495	270	452	255
MSAG1-09HRN1-O	720	495	270	452	255
MSAG1-12HRN1-O	720	495	270	452	255
MSAG1-18HRN1-O	765	555	303	452	286
MSAG1-24HRN1-O	890	673	342	663	354

## Блок-схема подключения кондиционера к однофазной сети



	Макс. рабочий ток, А	Номинал автомата защиты, А	Межблочный кабель, мм <sup>2</sup>	Силовой кабель, мм <sup>2</sup>
		а	б	с
MSAG1-07HRN1-I	6.7	10	5x1.5	3x1.5
MSAG1-09HRN1-I	7	10	5x1.5	3x1.5
MSAG1-12HRN1-I	9	16	5x1.5	3x1.5
MSAG1-18HRN1-I	15.5	20	5x2.5	3x2.5

	Макс. рабочий ток, А	Номинал автомата защиты, А	Межблочный кабель, мм <sup>2</sup>	Силовой кабель, мм <sup>2</sup>
		а	б	с
MSAG1-24HRN1-I	16	25	4x1.5	3x2.5

Производитель оставляет за собой право внесения изменений в технические характеристики оборудования без предварительного уведомления.

В таблицах указаны минимальные допустимые параметры при использовании медного кабеля питания. При монтаже руководствуйтесь реальными условиями эксплуатации, длинами трасс и другими показателями.

Список монтажных комплектов для бытовых сплит-систем (опция) смотри на стр. 58